

Pedraforca 2000

MAB00101



Fabricado con palo redondo torneado, tiene una capacidad para 3 bicicletas y los soportes / pies se sirven desmontados juntamente con los elementos metálicos para facilitar el montaje.

Materiales y Acabados

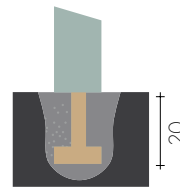
Madera de pino silvestre tratada en autoclave nivel IV. Elementos metálicos galvanizados en caliente por sistema de inmersión.

Opcional: capa de barniz o tinte en base de agua (consultar carta de colores)

Entrega

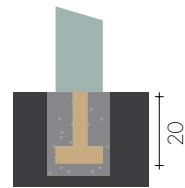
Panel montado, pilares, elementos metálicos y tornillería aparte.

Instalación



Terreno Blando

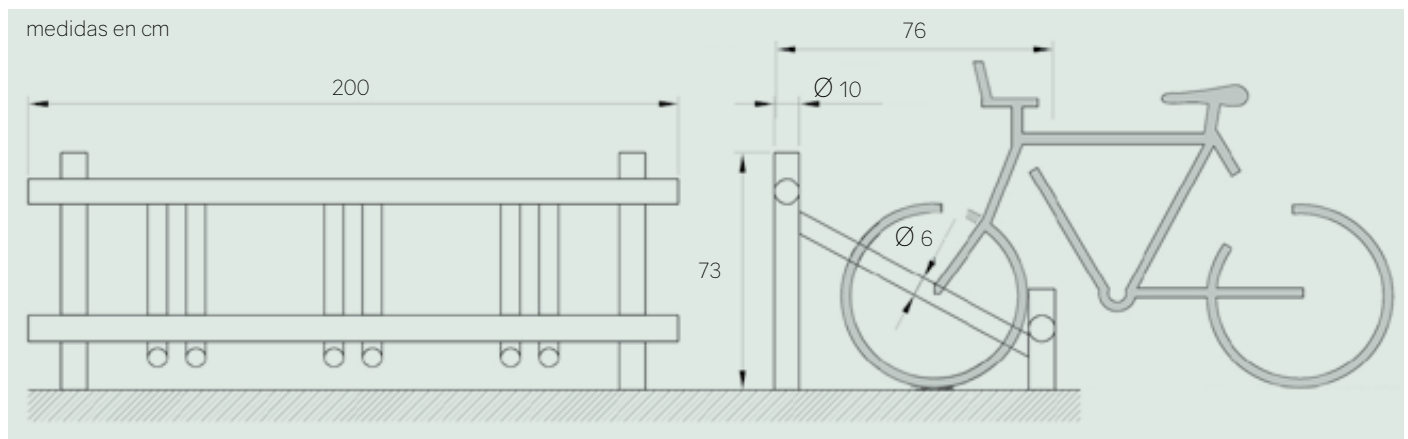
Hacer agujero.
Hormigonar fijación tornillo
Agujero 20 x 20



Terreno Duro

Agujerear con broca \varnothing 20
Taco químico y fijar el tornillo

Planos



Pedraforca 2000

MAB00101

